

Свинцово-кислотные аккумуляторы DELTA серии GX изготовлены по технологии GEL. В качестве электролита используется загущенная серная кислота в виде геля, что обеспечивает устойчивость аккумуляторов DELTA GX к глубоким разрядам и высокую температурную стабильность.

Аккумуляторы DELTA серии GX предназначены для работы как в буферном, так и в циклическом режимах.

Габариты

Длина, мм 330
 Ширина, мм 171
 Высота, мм 214
 Полная высота, мм 222
 Вес, кг 32



Конструкция батареи

Компонент	Полож. пластина	Отриц. пластина	Контейнер	Крышка	Клапан	Клеммы	Сепаратор	Электролит
Материал	Диоксид свинца	Свинец	ABS	ABS	Каучук	Медь	Стекловолокно	Гель

Технические характеристики

Номинальное напряжение 12 В
 Число элементов 6
 Срок службы 10 лет
 Номинальная емкость (20°C)
 20 часовой разряд (5.3 А, 10.8 В)..... 106 Ач
 10 часовой разряд (10.0 А, 10.8 В)..... 100 Ач
 5 часовой разряд (17.5 А, 10.5 В) 87.5 Ач
 1 часовой разряд (66.2 А, 9.6 В) 66.2 Ач
 Внутреннее сопротивление
 полностью заряженной батареи (20°C) 4.5 мОм
 Саморазряд 3% емкости в месяц при 20°C

Рабочий диапазон температур

Разряд -20~60°C
 Заряд -10~60°C
 Хранение -20~60°C
 Макс.разрядный ток (20°C) 900 А (5с)
 Циклический режим (14.4 -14.7 В)
 Макс.зарядный ток 30 А
 Температурная компенсация -30 мВ/°C
 Буферный режим (13.5-13.8 В)
 Температурная компенсация -20 мВ/°C
 Ток короткого замыкания 2100 А

Особенности

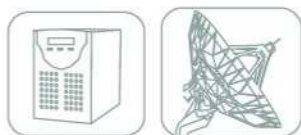
- Продолжительный срок службы;
- Устойчивость к глубоким разрядам;
- Температурная стабильность характеристик;
- Исключены утечки кислоты, гарантируется безопасная эксплуатация с другим оборудованием;
- Отсутствует газовыделение, достаточно естественной вентиляции;
- Нет необходимости в контроле уровня и доливе воды;
- Корпус выполнен из негорючего пластика ABS.

Разряд постоянным током, А при 25°C

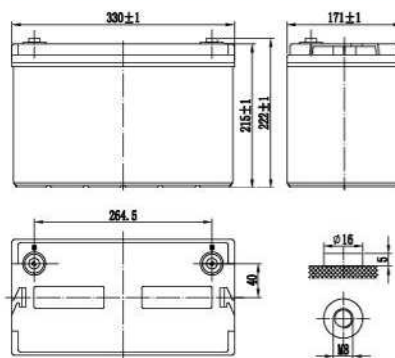
А/эл-т	5 мин	10 мин	15 мин	30 мин	1 ч	3 ч	5 ч	10 ч	20 ч
1.60 В	314	229	185	108	80.5	66.2	27.9	19.0	10.8
1.65 В	296	221	178	104	78.7	62.5	27.7	18.3	10.6
1.70 В	270	200	164	96.0	73.0	61.5	27.2	18.0	10.5
1.75 В	242	187	153	93.0	71.3	60.5	26.9	17.5	10.3
1.80 В	221	175	143	91.0	70.0	57.4	25.3	17.2	10.0

Разряд постоянной мощностью, Вт при 25°C

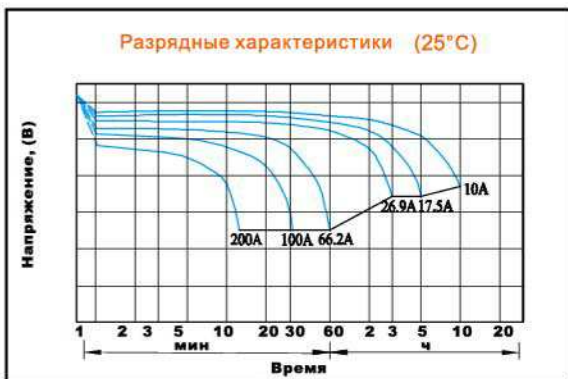
Вт/эл-т	5 мин	10 мин	15 мин	30 мин	45 мин	1 ч	2 ч	3 ч	5 ч
1.60 В	547	392	321	199	150	124	70.6	52.8	35.8
1.65 В	517	379	315	188	146	118	67.8	51.2	35.4
1.70 В	478	360	299	183	137	114	66.8	50.9	35.0
1.75 В	441	353	294	177	134	111	64.5	49.1	34.4
1.80 В	415	329	279	171	131	104	62.5	48.5	34.0



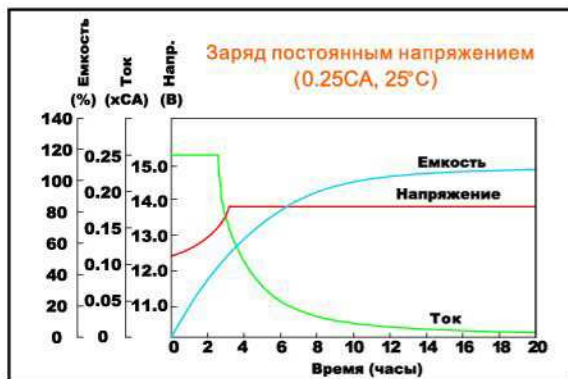
Применяются в системах связи и телекоммуникаций, в источниках бесперебойного питания, а также в системах солнечной и ветроэнергетики.



Разрядные характеристики (25°C)



Заряд постоянным напряжением (0.25СA, 25°C)



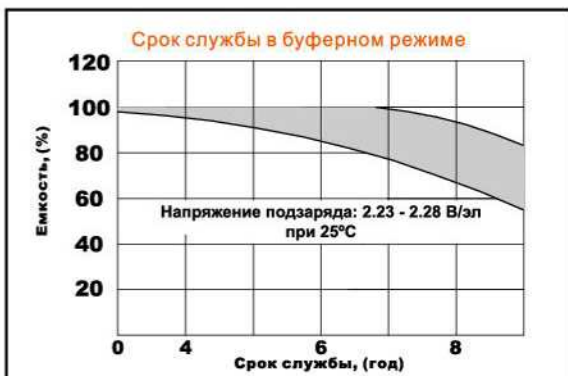
Влияние температуры на напряжение заряда



Саморазряд



Срок службы в буферном режиме



Срок службы в циклическом режиме



Влияние температуры на срок службы



Влияние температуры на емкость

