

ПВ210

Шлюз сетевой для доступа к серверу OwenCloud Краткое руководство

1. Общие сведения

Шлюз сетевой ПВ210 предназначен для подключения приборов компании «ОВЕН» и других производителей к облачному сервису OwenCloud. Для связи с приборами в ПВ210 встроен интерфейс RS-485. Полное Руководство по эксплуатации прибора доступно в электронном виде на сайте www.oven.ru.

Шлюз сетевой ПВ210 имеет два исполнения по напряжению питания:

- ПВ210-230 — с номинальным напряжением питания 230 В переменного тока;
- ПВ210-24 — с номинальным напряжением питания 24 В постоянного тока.

2. Условия эксплуатации

Прибор эксплуатируется в следующих условиях:

- температура окружающего воздуха от минус 20 до плюс 55 °С;
- относительная влажность воздуха не более 80 % (при +25 °С без конденсации влаги);
- атмосферное давление от 84 до 106,7 кПа;
- закрытые взрывобезопасные помещения без агрессивных паров и газов.

По устойчивости к механическим воздействиям во время эксплуатации прибор соответствует группе исполнения N2 по ГОСТ Р 52931-2008.

По устойчивости к климатическим воздействиям во время эксплуатации прибор соответствует группе исполнения В4 по ГОСТ Р 52931-2008.

По устойчивости к воздействию атмосферного давления прибор относится к группе Р1 по ГОСТ Р 52931-2008.

3. Технические характеристики

Таблица 1 – Технические характеристики

Характеристика	Значение
Питание	
Напряжение питания	85...264 В (номинальное ~230 В); 10...48 В постоянного тока (номинальное =24 В)
Частота тока	45...65 Гц
Потребляемая мощность, не более	8 ВА (для модификации ПВ210-230); 8 Вт (для модификации ПВ210-24)
Гальваническая изоляция	Есть, основная усиленная

Характеристика	Значение
Электрическая прочность изоляции, не менее	2300 В, переменный ток (ГОСТ IEC 61131-2-2012)
Интерфейсы	
Для подключения прибора к шлюзу: Тип интерфейса Скорость передачи данных	RS-485 от 1200 до 115200 bps
Для подключения к OwenCloud	Wi-Fi 802.11b/g/n
Для конфигурирования	USB 2.0 (Micro-USB); Wi-Fi 802.11b/g/n
Общие параметры	
Габаритные размеры	90 × 62 × 53,6 мм
Степень защиты корпуса	IP20
Средний срок службы	10 лет
Масса, не более	0,25 кг

4. Настройка

Во время запуска прибор подключается к сети Wi-Fi и с помощью нее соединяется с сервером OwenCloud. Подключение шлюза к сети Wi-Fi с DHCP сервером, который назначает сетевые настройки автоматически, не требует дополнительных настроек. При необходимости следует задать IP-адрес и сетевые настройки вручную в программе «ОВЕН Конфигуратор» (см. Руководство по эксплуатации).

Во время подключения по интерфейсу Wi-Fi следует подать основное питание на прибор. В качестве идентификатора для подключения к облачному сервису OwenCloud следует использовать заводской номер шлюза. Во время подключения прибора к порту USB подача основного питания прибора не требуется.

5. Монтаж и подключение

Для установки прибора следует:

1. Убедиться в наличии свободного пространства для подключения прибора и прокладки проводов.
2. Закрепить прибор на DIN-рейке или на вертикальной поверхности при помощи винтов.
3. Внешние связи монтируются проводом сечением не более 0,75 мм².

Для многожильных проводов следует использовать наконечники. После монтажа прибора следует подключить антенну в соответствующий разъем.



ВНИМАНИЕ

Подключение и техническое обслуживание производится только при отключенном питании шлюза и подключенных к нему устройств.



ВНИМАНИЕ

Не допускается подключение к одной клемме двух и более проводов.



ПРИМЕЧАНИЕ

Прибор не предназначен для подключения питания к распределённым сетям питания 24 В постоянного тока. Длина кабеля питания от источника до прибора должна быть не более 30 метров.

На *рисунке 1* и *рисунке 2* представлена схема подключения шлюза к прибору по интерфейсу RS-485. В зависимости от исполнения прибора следует использовать соответствующую схему.

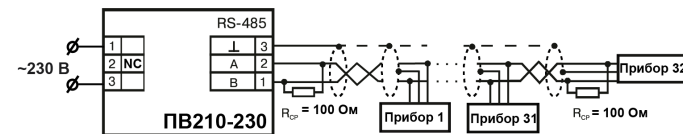


Рисунок 1 – Схема подключения ПВ210 с номинальным напряжением питания 230 В переменного тока

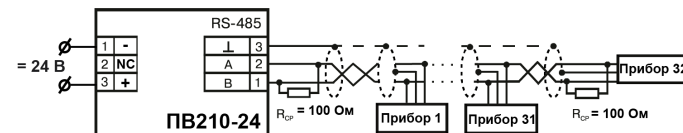


Рисунок 2 – Схема подключения ПВ210 с номинальным напряжением питания 24 В постоянного тока

6. Габаритные и установочные размеры

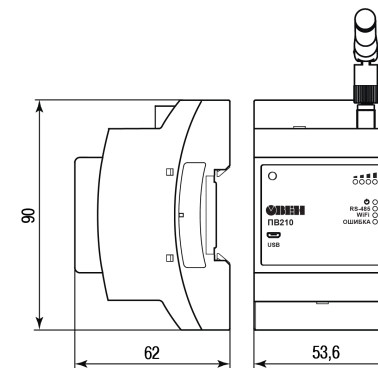


Рисунок 3 – Габаритные размеры

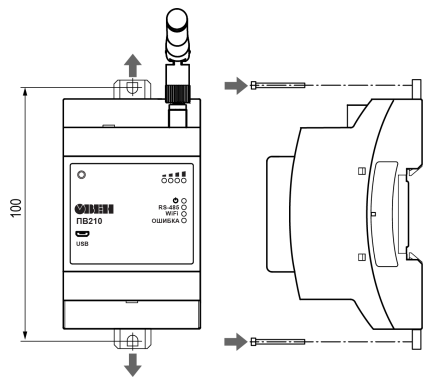


Рисунок 4 – Крепление винтами

7. Устройство

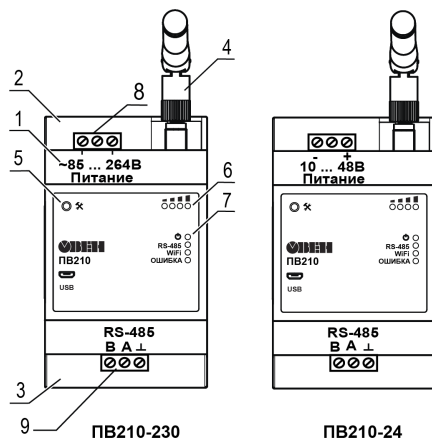


Рисунок 5 – Общий вид прибора

Цифрами на рисунке обозначены:

- 1 — корпус прибора.
- 2 — верхняя крышка.
- 3 — нижняя крышка.
- 4 — антенна.
- 5 — сервисная кнопка.
- 6 — индикаторы состояния сигнала.
- 7 — индикаторы состояния прибора.
- 8 — клеммник питания.
- 9 — клеммник для подключения по интерфейсу RS-485.

Под верхней крышкой располагается клеммник для подвода питания. Под нижней – клеммник интерфейса RS-485.

Сервисная кнопка предназначена для выполнения следующих функций.:

- перезагрузки шлюза;
- восстановления заводских настроек;
- обновления ПО.

Подробнее о работе сервисной кнопки см. Руководство по эксплуатации.

8. Подключение приборов к облачному сервису OwenCloud

Для подключения к облачному сервису приборов, подключенных к шлюзу, следует :

1. Зайти на сайт [OwenCloud](#).
2. Зайти в раздел «Администрирование» и выбрать пункт «Добавить прибор».
3. Указать уникальный идентификатор шлюза (по умолчанию — заводской номер).
4. Указать параметры приборов, подключенных к шлюзу по интерфейсу RS-485
 - наименования;
 - сетевые адреса;
 - настройки RS-485.
5. Выбрать прибор из списка или указать перечень регистров обмена.

Руководство пользователя OwenCloud доступно на сайте www.owen.ru.

9. Назначение индикации

Таблица 2 – Индикация прибора

Индикатор	Состояние индикатора	Назначение
	Включены индикаторы от 1 до 4	Уровень сигнала в сети Wi-Fi
	Мигает «бегущей строкой»	Не введены настройки для подключения к точке доступа Wi-Fi. Прибор создал собственную точку доступа для конфигурирования
	Включен	Напряжение питания прибора подано
RS-485	Мигает	Передача данных по RS-485
WiFi	Мигает	Передача данных по Wi-Fi
	Выключен	Сбои отсутствуют
RS-485 WiFi ОШИБКА		
 RS-485 WiFi ОШИБКА	Индикатор «Ошибка» включен и светится светодиод 1	Ошибки при работе с Wi-Fi модулем: нет ответа от Wi-Fi модуля;

Индикатор	Состояние индикатора	Назначение
		отсутствует питание на Wi-Fi модуле
 RS-485 WiFi ОШИБКА	Индикатор «Ошибка» включен и светится светодиод 2	Ошибка подключения к точке доступа: некорректно введены данные для подключения к точке доступа; точка доступа отклонила запрос на подключение
 RS-485 WiFi ОШИБКА	Индикатор «Ошибка» включен и светится светодиод 3	Ошибка настройки шлюза для подключения к серверу: Ошибка получения IP-адреса по DHCP от точки доступа; Ошибка установки статического IP адреса
 RS-485 WiFi ОШИБКА	Индикатор «Ошибка» включен и светится светодиод 4	Ошибки при работе с сервером OwenCloud

Россия, 111024, Москва, 2-я ул. Энтузиастов, д. 5, корп. 5
 тел.: (495) 641-11-56, факс: (495) 728-41-45
 тех. поддержка 24/7: 8-800-775-63-83, support@owen.ru
 отдел продаж: sales@owen.ru
www.owen.ru
 рег.: 1-RU-44169-1.3